

**BỘ XÂY DỰNG**  
-----000-----

<https://www.facebook.com/cic.com.vn>

**ĐỊNH MỨC DỰ TOÁN  
CÔNG TÁC SẢN XUẤT NƯỚC SẠCH  
VÀ QUẢN LÝ, VẬN HÀNH MẠNG CẤP NƯỚC**  
(Công bố kèm theo Quyết định số: 590/QĐ - BXD ngày 30 tháng 5 năm  
2014 của Bộ trưởng Bộ Xây dựng)

**HÀ NỘI - 2014**

**BỘ XÂY DỰNG**

**CỘNG HOÀ XÃ HỘI CHỦ NGHĨA VIỆT NAM**

**Độc lập - Tự do - Hạnh phúc**

Số: 590/QĐ-BXD

Hà Nội, ngày 30 tháng 5 năm 2014

**QUYẾT ĐỊNH**

**Công bố định mức dự toán sản xuất nước sạch  
và quản lý, vận hành mạng cấp nước**

**BỘ TRƯỞNG BỘ XÂY DỰNG**

Căn cứ Nghị định số 62/2013/NĐ-CP ngày 25/6/2013 của Chính phủ quy định chức năng, nhiệm vụ, quyền hạn và cơ cấu tổ chức của Bộ Xây dựng;

Căn cứ Nghị định số 117/2007/NĐ-CP ngày 11/7/2007 của Chính phủ về sản xuất, cung cấp và tiêu thụ nước sạch; Nghị định số 124/2011/NĐ-CP ngày 28/12/2011 của Chính phủ sửa đổi, bổ sung một số điều của Nghị định số 117/2007/NĐ-CP ngày 11/7/2007 của Chính phủ về sản xuất, cung cấp và tiêu thụ nước sạch;

Căn cứ Thông tư Liên tịch số 75/2012/TTLT-BTC-BXD-BNNPTNT của Bộ Tài chính, Bộ Xây dựng và Bộ Nông nghiệp và Phát triển nông thôn hướng dẫn nguyên tắc, phương pháp xác định và thẩm quyền quyết định giá tiêu thụ nước sạch tại các đô thị, khu công nghiệp và khu vực nông thôn;

Theo đề nghị của Vụ trưởng Vụ Kinh tế xây dựng, Cục trưởng Cục Hạ tầng kỹ thuật và Viện trưởng Viện Kinh tế xây dựng,

**QUYẾT ĐỊNH**

**Điều 1.** Công bố định mức dự toán sản xuất nước sạch và quản lý, vận hành mạng cấp nước kèm theo Quyết định này để các tổ chức, cá nhân có liên quan tham khảo, sử dụng vào việc xác định và quản lý giá tiêu thụ nước sạch.

**Điều 2.** Quyết định này có hiệu lực kể từ ngày 01/6/2014.

**Nơi nhận :**

- Văn phòng Quốc hội
- Hội đồng dân tộc và các Ủy ban của Quốc hội;
- Văn phòng Chủ tịch nước;
- Cơ quan TW của các đoàn thể;
- Tòa án Nhân dân tối cao;
- Viện Kiểm sát nhân dân tối cao;
- Văn phòng Chính phủ;
- Các Bộ, cơ quan ngang Bộ, cơ quan trực thuộc CP;
- UBND các Tỉnh, TP trực thuộc TW;
- Các Cục, Vụ thuộc Bộ XD;
- Website của Bộ Xây dựng
- Lưu VP, Vụ PC, Vụ KTXD, Cục HTKT, Viện KTXD, Kh250.

**KT. BỘ TRƯỞNG  
THỨ TRƯỞNG**

Đã ký

**Bùi Phạm Khánh**

## PHẦN I THUYẾT MINH VÀ HƯỚNG DẪN ÁP DỤNG ĐỊNH MỨC

1. Định mức dự toán công tác sản xuất nước sạch và quản lý, vận hành mạng cấp nước công bố tại Quyết định này bao gồm các hao phí cần thiết về nguyên vật liệu, điện năng, lao động và thiết bị để sản xuất, tiêu thụ một đơn vị sản phẩm nước sạch theo quy trình công nghệ sản xuất và quản lý, vận hành mạng cấp nước phổ biến.

2. Định mức dự toán được xác lập trên các căn cứ sau:

- Quy trình công nghệ sản xuất nước sạch phù hợp với nguồn nước khai thác (nước mặt, nước ngầm) được áp dụng phổ biến hiện nay tại các địa phương.

- Quy trình quản lý, vận hành mạng cấp nước đang được áp dụng phổ biến hiện nay tại các địa phương.

- Các tài liệu tổng kết, số liệu thống kê của các địa phương về quá trình sản xuất nước sạch, quản lý và vận hành mạng cấp nước theo quy trình công nghệ nói trên.

- Tình hình tổ chức sản xuất, áp dụng tiến bộ khoa học kỹ thuật vào thực tế sản xuất cung cấp nước sạch tại các địa phương hiện nay.

- Quy chuẩn QCVN 08:2008/BTNMT ban hành theo Quyết định số 16/2008/QĐ-BTNMT ngày 31/12/2008 của Bộ trưởng Bộ Tài nguyên và Môi trường (Quy chuẩn kỹ thuật quốc gia về chất lượng nước mặt).

- Quy chuẩn QCVN 09:2008/BTNMT ban hành theo Quyết định số 16/2008/QĐ-BTNMT ngày 31/12/2008 của Bộ trưởng Bộ Tài nguyên và Môi trường (Quy chuẩn kỹ thuật quốc gia về chất lượng nước ngầm).

- Quy chuẩn QCVN 01:2009/BYT ban hành kèm theo Thông tư số 04/2009/TT-BYT ngày 17/6/2009 của Bộ trưởng Bộ Y tế (Quy chuẩn kỹ thuật quốc gia về chất lượng nước ăn uống).

- Quy chuẩn QCVN 02:2009/BYT ban hành kèm theo Thông tư số 05/2009/TT-BYT ngày 17/6/2009 của Bộ trưởng Bộ Y tế (Quy chuẩn kỹ thuật quốc gia về chất lượng nước sinh hoạt).

3. Kết cấu của tập định mức

- Định mức dự toán công tác sản xuất nước sạch và quản lý, vận hành mạng cấp nước gồm 07 bảng mức được trình bày theo quy trình công nghệ sản xuất nước sạch (từ nguồn nước ngầm và từ nguồn nước mặt), quy trình quản lý, vận hành mạng cấp nước.

- Mỗi định mức gồm: Thành phần công việc, khung trị số mức, yêu cầu kỹ thuật và đơn vị tính phù hợp.

4. Việc áp dụng định mức thực hiện như sau:

- Định mức dự toán công tác sản xuất nước sạch và quản lý, vận hành mạng cấp nước theo công bố để sử dụng vào việc xác định và quản lý giá nước sạch.

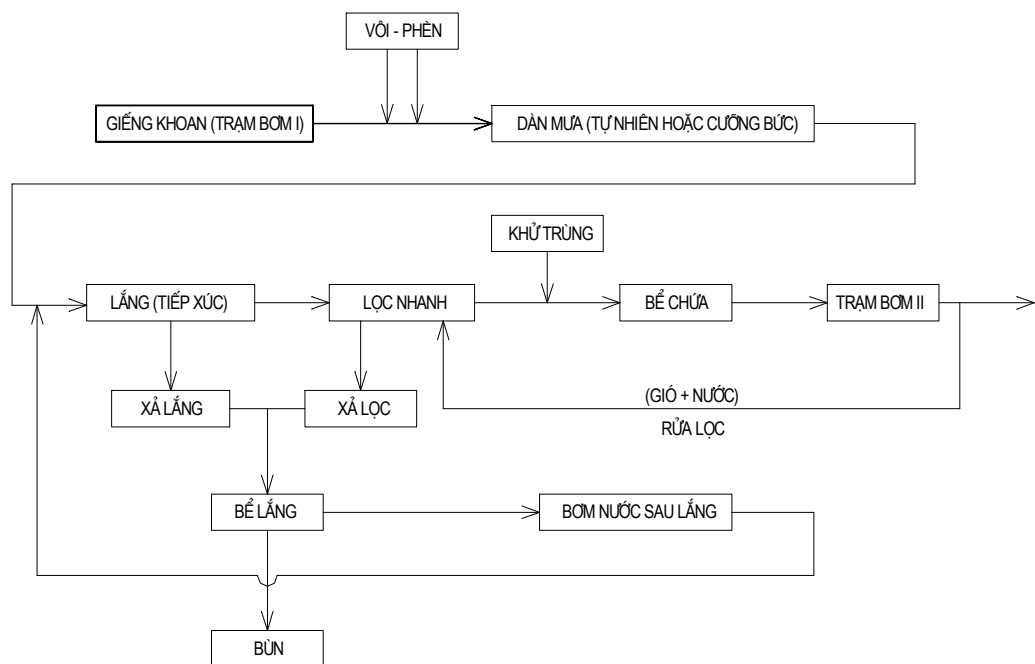
- Căn cứ điều kiện thực tế của địa phương (chất lượng nguồn nước, mặt bằng tổ chức sản xuất, thực tế phân bố mạng cấp nước, thực trạng tổ chức quản lý khách hàng, quản lý mạng cấp nước ...), Sở Xây dựng các tỉnh, thành phố trực thuộc Trung ương chủ trì việc xem xét xác định mức hao phí trong khung định mức (đối với những hao phí định mức công bố theo khung hao phí) cho phù hợp để làm căn cứ xác định giá nước sạch để trình cấp có thẩm quyền phê duyệt giá nước sạch.

- Trường hợp công tác sản xuất nước sạch và quản lý, vận hành mạng cấp nước của địa phương có đặc thù riêng, khi vận dụng các định mức theo công bố không phù hợp hoặc chưa có định mức công bố thì Sở Xây dựng các tỉnh, thành phố trực thuộc Trung ương chủ trì tổ chức việc điều chỉnh định mức hoặc xây dựng định mức để trình UBND Tỉnh, Thành phố trực thuộc Trung ương quyết định áp dụng, đồng thời báo cáo Bộ Xây dựng để theo dõi, kiểm tra.

**PHẦN II**  
**ĐỊNH MỨC**  
**CHƯƠNG 1**  
**SẢN XUẤT NƯỚC SẠCH**

**NS1.01.00. SẢN XUẤT NƯỚC SẠCH TỪ NGUỒN NƯỚC NGẦM**

1. QUY TRÌNH CÔNG NGHỆ XỬ LÝ NƯỚC NGẦM ĐẦY ĐỦ (KHI CÓ HÀM LƯỢNG SẮT CAO, MANGAN CAO, ĐỘ PH THẤP KHÓ XỬ LÝ).



2. THÀNH PHẦN CÔNG VIỆC.

**a) Vận hành giếng khoan (trạm bơm I)**

- Theo dõi hệ thống điện;
- Theo dõi mực nước động, tĩnh trong giếng;
- Theo dõi hàm lượng cát trong nước ngầm;
- Các thông số kỹ thuật theo bơm (Lưu lượng áp lực, cường độ dòng điện, điện áp...);-

- Vận hành bơm theo các thông số kỹ thuật trong quá trình làm việc;
- Theo dõi hoạt động của bơm (độ rung, tiếng ồn, nhiệt độ...);
- Làm vệ sinh máy bơm, động cơ;
- Vệ sinh khu vực trạm bơm I, mương thu;
- Ghi chép các thông số kỹ thuật;
- Giao, nhận ca.

#### **b) Vận hành dàn mưa - bể lắng**

- Vận hành các van để dàn mưa, bể lắng hoạt động;
- Theo dõi chế độ làm việc của dàn mưa, bể lắng (hệ thống phun mưa, mực nước bể lắng, sự ổn định trong bể, dòng chảy...);
- Xả bể lắng theo chu kỳ;
- Làm vệ sinh dàn mưa, bể lắng (Vệ sinh nhỏ hàng ngày);
- Kiểm tra thường xuyên các thiết bị khác (Van, hệ thống ống...).

#### **c) Vận hành bể lọc**

- Vận hành đóng mở van theo qui trình bao gồm đóng, mở van để bể lọc làm việc, xả lọc theo chu kỳ (trung bình 24 giờ/lần);
- Làm vệ sinh bể lọc (sàn, máng thu...) và hệ thống điều khiển kiểm tra hệ thống điều khiển, van nước, van khí, hệ thống ống;
- Theo dõi hoạt động của bể lọc (tính ổn định của mức nước trong bể lọc, lưu lượng nước từ bể lắng sang);
- Ghi sổ diễn biến công việc, các sự cố xảy ra.

#### **d) Vận hành bể chứa**

- Theo dõi mức nước trong bể chứa, lượng cặn tích trong bể, các sự cố xảy ra (rò rỉ...);
- Vệ sinh thau rửa bể chứa định kỳ.

#### **e) Vận hành trạm bơm II**

- Vận hành máy bơm (thay đổi chế độ làm việc của máy bơm) phù hợp với yêu cầu của mạng tiêu thụ;
- Vận hành máy bơm gió, máy bơm kỹ thuật, máy bơm rửa lọc khi rửa lọc;
- Theo dõi hệ thống điện (bao gồm cả hệ thống máy biến tần nếu có);
- Các thông số kỹ thuật của bơm (Lưu lượng, áp lực, cường độ dòng điện, điện áp...);
- Vận hành bơm theo chế độ vận hành tối ưu;
- Theo dõi hoạt động của bơm (độ rung, tiếng ồn, nhiệt độ nước làm mát trạm bơm, động cơ, ...);
- Làm vệ sinh máy bơm, trạm bơm;
- Ghi chép các thông số kỹ thuật;
- Giao, nhận ca.

#### **f) Vận hành nhà hoá chất (gồm pha vôi, pha phèn)**

- Tiếp nhận mức độ chỉ tiêu hoá chất theo yêu cầu của phòng thí nghiệm;

- Vận hành các thiết bị cân, pha hoá chất (vôi, phèn);
- Vận hành máy khuấy, máy bơm định lượng;
- Theo dõi chế độ làm việc của máy khuấy, máy bơm định lượng theo yêu cầu kỹ thuật (lưu lượng, áp lực, vòng quay, cường độ dòng điện, điện thế, các trạng thái làm việc của máy khuấy, máy bơm...);
- Điều chỉnh, theo dõi các van nước, theo dõi mực nước trong các bể, lượng vôi, phèn trong kho...
- Ghi sổ các diễn biến xảy ra.

#### **g) Vận hành trạm Clo**

- Vận hành máy châm Clo, bơm nước hoà trộn theo yêu cầu;
- Kiểm tra nồng độ Clo trong không khí;
- Làm vệ sinh thiết bị, bình chứa, vệ sinh công nghiệp;
- Kiểm tra nồng độ Clo dư tại bể chứa theo yêu cầu;
- Kiểm tra hệ thống bảo hiểm (dàn phun, máy bơm, mặt nạ...);
- Ghi chép các thông số kỹ thuật theo yêu cầu.

#### **h) Vận hành phòng thí nghiệm`**

- Lấy mẫu kiểm tra nước nguồn, nước sau xử lý (mỗi ngày một lần);
- Các mẫu lấy một ca, một lần (pH, độ đục);
- Kiểm tra phèn, vôi hàng ngày để xác định lượng phèn, vôi cần thiết;
- Kiểm tra, phân tích các thông số chất lượng nước theo yêu cầu.

#### **i) Vận hành hệ thống lắng bùn**

- Tiếp nhận nước xả từ bể lắng, bể lọc;
- Vận hành máy bơm nước sau khi lắng cặn theo yêu cầu làm việc;
- Vận chuyển bùn cặn lên sân phơi và chuyển đi;
- Vận hành máy bơm bùn theo yêu cầu làm việc.

#### **j) Vệ sinh trạm xử lý**

- Quét dọn vệ sinh trong trạm xử lý, tưới cây, chăm sóc cây...

### **3. YÊU CẦU KỸ THUẬT**

- Nước sạch đảm bảo các tiêu chuẩn theo quy định.
- Áp lực nước sau đồng hồ tổng đảm bảo theo quy định.

### **4. BẢNG MỨC:**

**Đơn vị tính: 1m<sup>3</sup>**

Mã hiệu	Tên công việc	Thành phần hao phí	Đơn vị	Định mức theo công suất trạm xử lý nước (nhà máy) (m <sup>3</sup> /ngày đêm)								
				≤1.000	≤5.000	≤10.000	≤20.000	≤30.000	≤50.000	≤100.000	≤300.000	
NS1.01.0	Sản xuất nước sạch từ nguồn nước ngầm	<i>Nguyên vật liệu:</i>										
		- Vôi	Kg	0,0010	0,0010	0,0010	0,0010	0,0010	0,0010	0,0010	0,0010	0,0010
		- Xút (NaOH)	Kg	0,0137	0,0137	0,0137	0,0137	0,0137	0,0137	0,0137	0,0137	0,0137
		- Phèn nhôm	Kg	0,000013	0,000013	0,000013	0,000013	0,000013	0,000013	0,000013	0,000013	0,000013
		- Phèn Polime	Kg	0,0015	0,0015	0,0015	0,0015	0,0015	0,0015	0,0015	0,0015	0,0015
		- Clo (hoặc Giaven)	(Kg)	(0,011)	(0,011)	(0,011)	(0,011)	(0,011)	(0,011)	(0,011)	(0,011)	(0,011)
		-Vật liệu khác	%	7	7	7	7	7	7	7	7	7
		<i>Nhân công 4/7</i>	công	0,0043	0,0036	0,0027	0,0021	0,0017	0,0012	0,0008	0,0007	
<i>Điện năng:</i>	KWh	0,526	0,482	0,427	0,423	0,390	0,363	0,361	0,336			
		÷0,619	÷0,595	÷0,534	÷0,498	÷0,461	÷0,437	÷0,425	÷0,401			
			1	2	3	4	5	6	7	8		

**Ghi chú:**

- Định mức quy định tại bảng trên tương ứng với chất lượng nguồn nước ngầm để xử lý và nước sạch sau xử lý như quy định trong phụ lục kèm theo.

- Hao phí điện năng quy định tại bảng mức trên tương ứng với các điều kiện sau:

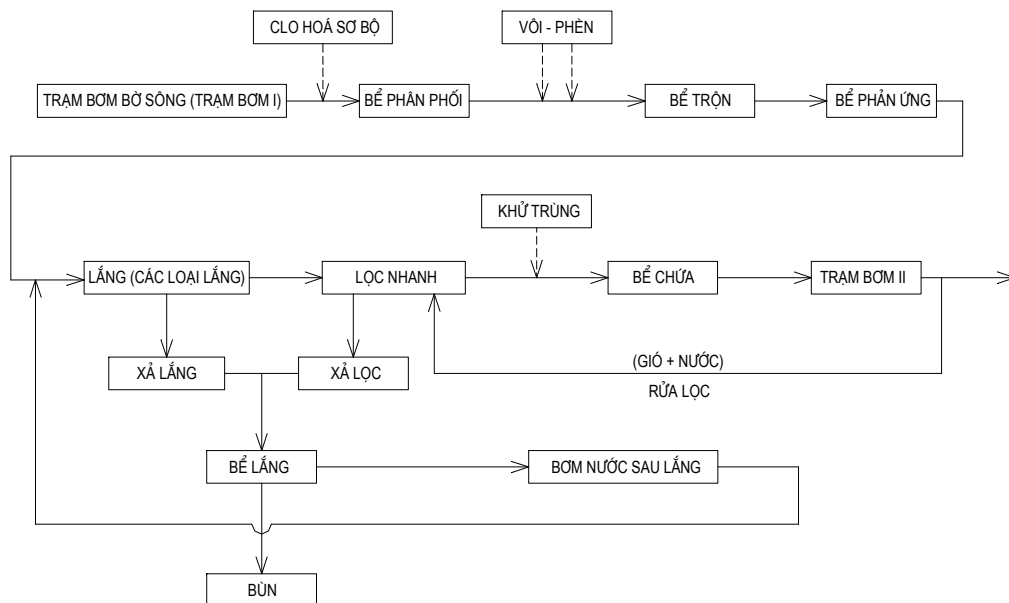
a) Khoảng cách bình quân từ công trình thu nước đến khu xử lý nước ≤ 3.500 m; Đối với mỗi 1.000 m tiếp theo, định mức điện năng được điều chỉnh theo hệ số K = 1,025

b) Cao độ bình quân giữa công trình thu nước và khu xử lý nước ≤ 55 m. Đối với mỗi 10m chênh cao trình mực nước tiếp theo, định mức điện năng được điều chỉnh theo hệ số K = 1,1



## NS1.02.00 SẢN XUẤT NƯỚC SẠCH TỪ NGUỒN NƯỚC MẶT

### 1. QUY TRÌNH CÔNG NGHỆ XỬ LÝ ĐẦY ĐỦ (KHI CÓ ĐỘ ĐỤC CAO, ĐỘ PH THẤP KHÓ XỬ LÝ).



### 2. THÀNH PHẦN CÔNG VIỆC.

#### a) Vận hành trạm bơm bờ sông (trạm bơm I)

- Theo dõi hệ thống điện;
- Theo dõi mực nước sông hồ;
- Các thông số kỹ thuật theo bơm (Lưu lượng áp lực, cường độ dòng điện, điện áp...);
- Tại đầu nguồn châm Clo hoá sơ bộ;
- Kiểm tra nồng độ Clo dư trong nước thô;
- Vận hành bơm theo yêu cầu làm việc;
- Theo dõi hoạt động của bơm (độ rung, tiếng ồn, nhiệt độ...);
- Theo dõi hoạt động của song lưới chắn rác (nếu có);
- Làm vệ sinh máy bơm, song lưới chắn rác;
- Vệ sinh khu vực trạm bơm I, mương thu;
- Kiểm tra sự ổn định của mương thu;
- Ghi chép các thông số kỹ thuật;
- Giao, nhận ca.

#### b) Vận hành bể phân phối, bể trộn, bể phản ứng

- Vận hành các van bể phân phối, bể trộn, bể phản ứng;

- Theo dõi chế độ làm việc của bể phân phối, bể trộn, bể phản ứng;
- Kiểm tra thường xuyên các thiết bị khác (Van, hệ thống ống);
- Kiểm tra theo dõi các hoá chất đưa vào;
- Làm vệ sinh bể phân phối, bể trộn, bể phản ứng (Vệ sinh nhỏ hàng ngày);

#### **c) Vận hành bể lắng (bao gồm các loại lắng đứng, lắng ngang, radian...)**

- Vận hành bể lắng theo yêu cầu;
- Kiểm tra, theo dõi chế độ làm việc của bể lắng;
- Xả cặn theo chu kỳ;
- Làm vệ sinh bể lắng (sàn, thành bể);
- Kiểm tra các thiết bị (Van, ống, cào cặn, bơm cặn và các thiết bị khác...).

#### **d) Vận hành bể lọc**

- Vận hành bể lọc theo yêu cầu bao gồm đóng van để bể lọc làm việc, xả lọc (rửa bể lọc) theo chu kỳ (trung bình 24 giờ/lần hoặc 16 giờ/lần tùy theo chất lượng nguồn nước);
- Làm vệ sinh bể lọc (sàn, máng thu...) và hệ thống điều khiển kiểm tra hệ thống điều khiển, van nước, van khí, hệ thống ống;
- Theo dõi hoạt động của bể lọc (tính ổn định, xem xét nước từ bể lắng sang);
- Ghi sổ diễn biến công việc, các sự cố xảy ra.

#### **e) Vận hành bể chứa**

- Theo dõi mức nước trong bể chứa, các sự cố xảy ra (rò rỉ...);
- Vệ sinh, thau rửa bể theo định kỳ.

#### **f) Vận hành trạm bơm II**

- Vận hành máy bơm (thay đổi chế độ làm việc của máy bơm) phù hợp với yêu cầu của mạng tiêu thụ;
- Vận hành máy bơm gió, máy bơm kỹ thuật, máy bơm rửa lọc khi rửa lọc;
- Theo dõi hệ thống điện (bao gồm cả hệ thống máy biến tần nếu có);
- Các thông số kỹ thuật của bơm (Lưu lượng, áp lực, cường độ dòng điện, điện áp...);
- Vận hành bơm theo chế độ vận hành tối ưu;
- Theo dõi hoạt động của bơm (độ rung, tiếng ồn, nhiệt độ nước làm mát trạm bơm, động cơ, ...);
- Làm vệ sinh máy bơm, trạm bơm;
- Ghi chép các thông số kỹ thuật;
- Giao, nhận ca.

#### **g) Vận hành nhà hoá chất (gồm pha vôi, pha phèn)**

- Tiếp nhận mức độ chỉ tiêu hoá chất theo yêu cầu của phòng thí nghiệm;
- Vận hành các thiết bị cân, pha hoá chất (vôi, phèn);
- Vận hành máy khuấy, máy bơm định lượng;

- Theo dõi chế độ làm việc của máy khuấy, máy bơm định lượng theo yêu cầu kỹ thuật (lưu lượng, áp lực, vòng quay, cường độ dòng điện, điện thế, các trạng thái làm việc của máy khuấy, máy bơm...);
- Điều chỉnh, theo dõi các van nước, theo dõi mực nước trong các bể, lượng vôi, phèn trong kho...
- Ghi sổ các diễn biến xảy ra.

#### **h) Vận hành trạm Clo**

- Vận hành máy châm Clo theo yêu cầu;
- Kiểm tra nồng độ Clo trong không khí;
- Kiểm tra hệ thống bảo hiểm (dàn phun, máy bơm, mặt nạ...);
- Kiểm tra bình chứa Clo, kho chứa;
- Làm vệ sinh công nghiệp;
- Ghi chép các thông số kỹ thuật theo yêu cầu.

#### **i) Vận hành phòng thí nghiệm**

- Lấy mẫu kiểm tra nước nguồn, nước sau xử lý (mỗi ngày một lần);
- Các mẫu lấy một ca, một lần (pH, độ đục);
- Kiểm tra phèn, vôi hàng ngày để xác định lượng phèn vôi cần thiết;
- Kiểm tra, phân tích các thông số chất lượng nước theo yêu cầu.

#### **j) Vận hành hệ thống lắng bùn**

- Tiếp nhận nước xả bể lắng, bể lọc;
- Vận hành máy bơm nước sau khi lắng cặn;
- Vận chuyển bùn cặn lên sân phơi và chuyển đi;
- Vận hành máy bơm bùn.

#### **k) Vệ sinh trạm xử lý**

- Quét dọn vệ sinh trong trạm xử lý...

### **3. YÊU CẦU KỸ THUẬT**

- Nước sạch đảm bảo các tiêu chuẩn theo quy định.
- Áp lực nước sau đồng hồ tổng đảm bảo theo quy định.

### **4. BẢNG MỨC**

**Đơn vị tính: 1m<sup>3</sup>**

Mã hiệu	Tên công việc	Thành phần hao phí	Đơn vị	Định mức theo công suất trạm xử lý nước (nhà máy) (m <sup>3</sup> /ngày đêm)								
				≤1.000	≤5.000	≤10.000	≤20.000	≤30.000	≤50.000	≤100.000	≤300.000	
NS1.02.00	Sản xuất nước sạch từ nguồn nước mặt	<i>Nguyên vật liệu:</i>										
		- Vôi	Kg	0,002	0,002	0,002	0,002	0,002	0,002	0,002	0,002	0,002
		- Phèn nhôm	Kg	0,035	0,035	0,035	0,035	0,035	0,035	0,035	0,035	0,035
		- Phèn Polime	Kg	0,009	0,009	0,009	0,009	0,009	0,009	0,009	0,009	0,009
		- Clo (hoặc Giaven)	Kg	0,0045	0,0045	0,0045	0,0045	0,0045	0,0045	0,0045	0,0045	0,0045
		-Vật liệu khác	Kg	(0,025)	(0,025)	(0,025)	(0,025)	(0,025)	(0,025)	(0,025)	(0,025)	(0,025)
			%	7	7	7	7	7	7	7	7	7
		<i>Nhân công 4/7</i>	công	0,0052	0,0041	0,0032	0,0025	0,0018	0,0013	0,0009	0,0007	
<i>Điện năng:</i>	KWh	0,596	0,531	0,500	0,492	0,451	0,430	0,416	0,371			
		÷0,701	÷0,655	÷0,625	÷0,579	÷0,533	÷0,518	÷0,489	÷0,442			
			1	2	3	4	5	6	7	8		

**Ghi chú:**

- Định mức quy định tại bảng trên tương ứng với chất lượng nguồn nước mặt để xử lý và nước sạch sau xử lý như quy định trong phụ lục kèm theo.

- Mức hao phí điện năng quy định tại bảng mức trên tương ứng với các điều kiện sau:

a) Khoảng cách bình quân từ công trình thu nước đến khu xử lý nước ≤ 4.000 m; Đối với mỗi 1.000 m tiếp theo, định mức điện năng được điều chỉnh theo hệ số K = 1,025

b) Cao độ bình quân giữa công trình thu nước và khu xử lý nước ≤ 20 m; Đối với mỗi 10m chênh cao trình mực nước tiếp theo, định mức điện năng được điều chỉnh theo hệ số K = 1,1

## CHƯƠNG 2

### QUẢN LÝ, VẬN HÀNH MẠNG CẤP NƯỚC

#### NS2.01.00 CÔNG TÁC QUẢN LÝ KHÁCH HÀNG

##### 1. THÀNH PHẦN CÔNG VIỆC

##### **1.1. Ghi đọc đồng hồ và quản lý khách hàng.**

###### *a. Ghi đọc đồng hồ:*

- Nhận sổ đọc, đến nhà khách hàng để đọc và ghi chỉ số đồng hồ vào sổ đọc. Xác định mức giá theo lượng nước sử dụng cho từng mục đích sử dụng. Thông báo khách hàng biết lượng nước sử dụng phải thanh toán trong tháng.

- Giao sổ đọc cho bộ phận vi tính để lập hóa đơn tiền nước.

- Nhận bảng kê, rà soát khách hàng tiêu thụ lớn, đột biến (nếu có) và giao lại bộ phận vi tính để hiệu chỉnh trước khi in hóa đơn.

###### *b. Quản lý khách hàng:*

- Xác định nguyên nhân đồng hồ không hoạt động hoặc tăng giảm đột biến nước tiêu thụ.

- Kiểm tra tình trạng hoạt động và vị trí đồng hồ đo nước, phát hiện các hư hỏng của đồng hồ (như mờ mặt, kẹt chì, đứt chì...). Ghi mã ký hiệu đúng quy định.

- Kiểm tra nguồn nước hiện đang sử dụng của khách hàng để phát hiện rò rỉ cũng như các vi phạm qui chế sử dụng nước (nếu có).

- Lập phiếu yêu cầu chuyển các đơn vị liên quan để giải quyết.

- Lập hồ sơ, hợp đồng của khách hàng mới phát sinh trong tháng.

##### **1.2. Lập và in hóa đơn tiền nước.**

###### *a. Lập hóa đơn:*

- Cập nhật dữ liệu sổ đọc, sổ soát vào hệ thống phần mềm lập hoá đơn.

- Tính toán và Phát hành hoá đơn (Tự động trong hệ thống): Ghi lại số lượng hoá đơn được phát hành của tổng khối số.

###### *b. Quản lý khách hàng:*

- Cập nhật thường xuyên các thông tin thay đổi của khách hàng.

- Theo dõi, phân tích số liệu xác định hiệu quả kinh doanh.

- Lưu trữ cuốn hoá đơn: hoá đơn liên 1 sau khi nhập vào hệ thống quản lý ghi thu và kiểm tra theo dõi nợ .

- Tổng hợp thu: Vào ngày cuối cùng trong tháng, sau khi đã kết thúc công việc nhập hoá đơn, bộ phận vi tính in báo cáo tổng kết thu của cả tháng để đối chiếu với thủ quỹ, cân đối số tiền mặt tư nhân, cơ quan được nộp trong tháng .

*c. In ấn:*

- In phục vụ công tác ghi thu và quản lý khách hàng (sổ đọc, sổ soát, bản kê, chứng từ nộp tiền... thông tin phục vụ kiểm tra kiểm soát... In báo cáo tổng kết)
- In hoá đơn: Ghi lại sê-ri đầu, cuối của mỗi khối hoá đơn được in ra, kiểm tra so sánh số hoá đơn. Tổng kết hoá đơn.
- In ấn hợp đồng của khách hàng mới.

**1.3. Thu tiền nước và theo dõi nợ:**

- Nhận, kiểm tra số lượng, chất lượng in hoá đơn. Thu từng nhà khách hàng theo lộ trình như nhân viên ghi đọc đã thực hiện.
- Tổng hợp số tiền thu được liên 1 hóa đơn và nộp tiền vào quỹ. Cuối mỗi ngày tổng kết giao thủ quỹ 1 bản và giao phòng Tài chính kế toán 1 bản để cân đối số tiền mặt thực tế nộp vào quỹ.
- Thông báo nợ, xác minh nguyên nhân nợ. Đưa thông báo ngừng hoặc dừng cấp nước.
- Tổng hợp hóa đơn nợ tồn: Sau khi kết thúc ngày nộp tiền cuối cùng trong tháng, nhân viên thu phải có trách nhiệm tự kiểm kê lại số hóa đơn nợ tồn hiện đang giữ. Kê chi tiết danh sách khách hàng còn nợ theo tháng hóa đơn, cộng tổng số hóa đơn và số tiền còn nợ từng tháng. Phân tích chi tiết nguyên nhân khách hàng còn nợ tiền nước.

**1.4. Giải quyết thắc mắc, tranh chấp, xử lý vi phạm của khách hàng và các đối tượng khác trên địa bàn quản lý.**

*a. Giải quyết thắc mắc, tranh chấp :*

- Xác minh thực tế theo nội dung thắc mắc, phối hợp các bộ phận liên quan trong và ngoài đơn vị thu nhận thông tin.
- Lập biên bản giải quyết thắc mắc.
- Trả lời thắc mắc, tranh chấp.

*b. Thanh kiểm tra vi phạm:*

- Căn cứ số liệu hệ thống quản lý ghi thu tổng hợp các trường hợp khách hàng tiêu thụ bất thường hoặc theo đề nghị của nhân viên ghi đọc.
- Đi hiện trường kiểm tra thực tế. Lập biên bản kiểm tra thực tế sử dụng nước của khách hàng.
- Thu thập chứng cứ vi phạm các điều khoản trong hợp đồng sử dụng nước. Xác định mức độ vi phạm. Lập hồ sơ vi phạm, kiến nghị giải quyết

## 2. BẢNG MỨC

*Đơn vị: 1.000 khách hàng/tháng*

Mã hiệu	Tên công việc	Thành phần hao phí	Đơn vị tính	Định mức
NS2.01.00	Công tác quản lý khách hàng	<i>Vật liệu:</i>		
		Giấy liên tục	Tờ	140
		Giấy A4	Tờ	150
		Phôi hóa đơn tiền nước	Tờ	1006
		Mực in laser	Hộp	0,095
		Mực in giấy liên tục	băng	0,35
		Mực in hóa đơn tiền nước	băng	0,015
		Vật liệu khác	%	5
		<i>Nhân công 4/7</i>	công	35,27 ÷ 40,25

## NS2.02.00 QUẢN LÝ, VẬN HÀNH MẠNG CẤP NƯỚC

### 1. THÀNH PHẦN CÔNG VIỆC

#### a) *Quản lý kỹ thuật:*

- Quản lý hiện trạng mạng cấp nước trên bản đồ. Bao gồm cập nhật thường xuyên những thay đổi trên mạng lưới và thống kê các tài sản trên mạng lưới

- Lập kế hoạch phân chia mạng lưới để quản lý thất thoát thất thu.

- Phối hợp với các đơn vị có công trình ngầm để việc triển khai dự án đảm bảo an toàn cho mạng cấp nước.

#### b) *Quản lý áp lực:*

- Thu thập và cập nhật hàng ngày áp lực nước trên mạng cấp nước.

#### c) *Quản lý lưu lượng:*

- Thu thập và cập nhật hàng ngày lưu lượng nước trên mạng cấp nước.

#### d) *Quản lý đường ống và các thiết bị trên mạng:*

- Lập kế hoạch kiểm tra các tuyến ống và thiết bị miệng khóa van, van, hồ ga, đồng hồ.

- Kiểm tra hàng ngày tài sản, tình trạng hoạt động các đường ống và thiết bị trên mạng cấp nước. Phát hiện và sửa chữa phòng ngừa **các sự cố**.

#### d) *Vận hành mạng:*

- Đề xuất phương án vận hành dựa trên các số liệu về áp lực, lưu lượng.

- Vận hành theo đúng phương án được duyệt.

- Cập nhật phương án vận hành trên hồ sơ.

#### e) *Quản lý chất lượng nước*

- Trên tuyến truyền dẫn: Lấy mẫu kiểm tra chất lượng nước các điểm đầu từ mạng truyền dẫn xuống mạng phân phối cấp nước vào ô (hoặc gần đó), nơi cuối nguồn cấp nước của các nhà máy hoặc nơi tuyến sát với công trình thoát nước để bị ô nhiễm.

- Trên tuyến phân phối và mạng dịch vụ: Lấy mẫu kiểm tra chất lượng nước tại điểm cuối nguồn, khu vực cốt cao, khu vực cấp nước theo giờ, hoặc tại nhà khách hàng.



## 2. BẢNG MỨC

Đơn vị tính: 1km/tháng

Mã hiệu	Tên công việc	Thành phần hao phí	Đơn vị	Định mức theo đường kính ống Dn (mm)		
				Dn ≤ 75	75 < Dn ≤ 300	Dn > 300
NS2.02.0	Quản lý, vận hành mạng cấp nước	<i>Nhân công:</i>				
		Kỹ sư bậc 4/8	Công	0,284	0,295	0,348
		Công nhân bậc 4/7	Công	2,034	2,671	2,78
		<i>Máy thi công:</i>				
		Máy bơm nước 8CV	ca	-	0,007 ÷ 0,009	0,057 ÷ 0,064
Ô tô vận chuyển 2,5T	ca	-	0,009 ÷ 0,012	0,058 ÷ 0,075		
				1	2	3

***Ghi chú:*** Hao phí định mức ở Bảng trên chưa bao gồm hao phí cho việc thí nghiệm kiểm tra chất lượng nước theo qui trình quản lý mạng cấp nước. Định mức hao phí mẫu thí nghiệm được qui định trong mục NS2.06.00 - Hao phí mẫu phân tích quản lý chất lượng nước.

## NS2.03.00 BẢO DƯỠNG THIẾT BỊ TRÊN MẠNG VÀ XÚC XẢ ĐƯỜNG ỐNG CẤP NƯỚC

### 1. THÀNH PHẦN CÔNG VIỆC

#### a) Bảo dưỡng đồng hồ tổng điện từ, đồng hồ cơ:

- Bơm hút nước nạo vét bùn vệ sinh sạch hố ga.
- Kiểm tra cảm biến đo lưu lượng các điểm đầu nối (Sensor); kiểm tra hiệu chỉnh thông số điện trở, điện cực
- Vệ sinh công nghiệp: các thiết bị trong tủ, dây nối cổ cáp.
- Kiểm tra hệ thống điện và tiếp địa
- Kiểm tra hiện thị: vệ sinh các vi mạch. Đo tính toán cài đặt thông số kỹ thuật.

#### b) Xúc xả đường tuyến ống:

- Chuẩn bị mặt bằng tại điểm xả, mở van xả cạn (tháo bích tại tê xả).
- Vận hành mạng dòn nước để xúc xả đường ống.
- Đóng van xả cạn. Vận hành mạng trả lại hiện trạng ban đầu.
- Vệ sinh hoàn trả mặt bằng

#### c) Bảo dưỡng các loại van cửa, van bướm, van xả cạn và hố ga:

- Bơm hút nước nạo vét bùn vệ sinh sạch hố ga.
- Kiểm tra hiện trạng van. Tháo van ra khỏi hệ thống, vệ sinh bên ngoài van.
- Tháo, vệ sinh bên trong và các chi tiết khác.
- Tháo, vệ sinh bảo dưỡng bộ truyền và bầu van.
- Lắp ráp van hoàn chỉnh, sơn chống gỉ vỏ van theo màu quy định.

#### d) Kê nâng miêng khóa, nắp hố ga van:

- Kiểm tra hiện trạng, tháo ra khỏi hệ thống, vệ sinh hố ga.
- Kê nâng van lắp miêng khóa ống dựng, nắp ga.
- Lắp hoàn chỉnh, trát vá hoàn trả mặt đường.

2. BẢNG MỨC

Đơn vị tính: 1 km/tháng

Mã hiệu	Tên công việc	Thành phần hao phí	Đơn vị	Định mức theo đường kính ống Dn (mm)		
				Dn ≤ 75	75 < Dn ≤ 300	Dn > 300
NS2.03.00	Bảo dưỡng thiết bị trên mạng và xúc xả đường ống cấp nước	<i>Vật liệu:</i>				
		Nước sạch súc xả	m <sup>3</sup>	1,228	3,742	14,237
		Vật liệu khác	%	5	5	5
		<i>Nhân công:</i>				
		Công nhân bậc 4/7	Công	1,150 ÷ 1,480	0,087 ÷ 1,120	3,159 ÷ 3,767
		<i>Máy thi công:</i>				
		Máy bơm nước 8CV	Ca	0,017 ÷ 0,022	0,030 ÷ 0,039	0,125 ÷ 0,161
		Ô tô vận chuyển 2,5T	Ca	0,434 ÷ 0,557	0,173 ÷ 0,223	0,099 ÷ 0,128
		Máy phát điện lưu động 10Kw	Ca	-	0,010 ÷ 0,014	0,040 ÷ 0,052
Máy khác	%	5	5	5		
				1	2	3

**Ghi chú:**

Định mức trên chưa bao gồm: Chi phí sửa chữa thay thế thiết bị, đồng hồ, van, dụng cụ lao động.

## NS2.04.00 CÔNG TÁC VẬN HÀNH TRẠM BƠM TĂNG ÁP

### 1. THÀNH PHẦN CÔNG VIỆC

*a) Trong thời gian không chạy máy bơm nước:*

- Vệ sinh thiết bị, nhà bơm, xung quanh trong ngoài trạm bơm.
- Kiểm tra bể chứa, ống truyền dẫn từ trạm bơm ra. Kiểm tra Clo dư nếu cần bổ sung.

*b) Trong thời gian chạy bơm:*

- Thực hiện đầy đủ các quy trình kỹ thuật trước khi mở máy và sau khi chạy máy bơm. Theo dõi thường xuyên các chỉ tiêu kỹ thuật như: đồng hồ vôn, ampe, tình trạng hoạt động của máy, đồng hồ áp lực đầu bơm, van 1 chiều, van 2 chiều,....

- Kiểm tra chất lượng nước, các chỉ tiêu clo dư tại bể chứa 1 giờ/lần đối với trạm làm việc 24h/24h.

- Thường xuyên theo dõi mực nước trong bể chứa.

*c) Dừng chạy bơm.*

- Ghi chép nhật ký hoạt động bơm
- Lau vệ sinh các thiết bị.

## 2. BẢNG MỨC

Đơn vị tính: 100m<sup>3</sup>

Mã hiệu	Tên công việc	Thành phần hao phí	Đơn vị	Định mức
NS2.04.00	Vận hành trạm bơm tăng áp	<i>Vật liệu:</i>		
		Dầu nhờn	kg	0,0048
		Mỡ	kg	0,0019
		Vật liệu khác	%	5
		<i>Nhân công:</i>		
		Công nhân bậc 4/7	Công	0,26 ÷ 0,57
<i>Điện năng:</i>				
		Điện năng	KWh	18,5

### **Ghi chú:**

- Định mức tại Bảng trên xác định hao phí bình quân cho các trạm có công suất từ 50 ÷ 500 m<sup>3</sup>/ngày đêm.

- Hao phí định mức ở Bảng trên chưa bao gồm hao phí cho việc Phân tích chất lượng nước theo quy chuẩn của Bộ Y tế và điện năng tiêu thụ. Định mức hao phí mẫu phân tích chất lượng nước được qui định trong mục NS2.06.00 - Hao phí mẫu phân tích quản lý chất lượng nước.

- Hao phí điện năng ở Bảng trên áp dụng khi áp lực bơm tăng áp ≤ 55 m. Đối với mỗi 10m chênh cao trình mực nước tiếp theo, định mức điện năng được điều chỉnh theo hệ số K = 1,1

## NS2.05.00 BẢO DƯỠNG TRẠM BƠM TĂNG ÁP

### 1. THÀNH PHẦN CÔNG VIỆC

#### a) Bảo dưỡng vỏ trạm:

- Vệ sinh, quét vôi 2 lớp nhà trạm, tường rào
- Sơn lại các cửa nhà trạm, cửa ra vào.

#### b) Bảo dưỡng bể chứa nước:

- Định kỳ vệ sinh, kiểm tra bể chứa theo quy trình kỹ thuật.
- Quét vôi thành bể.
- Vệ sinh, thau rửa bể chứa.

#### c) Bảo dưỡng phần công nghệ:

- Vệ sinh, cọ rửa, sơn chống gỉ lại các đường ống công nghệ.
- Bảo dưỡng các máy bơm, các động cơ:
  - + Nhận, vận chuyển vật tư, tháo dỡ bơm, tháo dỡ động cơ kiểm tra vệ sinh các thiết bị.
  - + Bơm: Tháo các vòng bi, rửa sạch mỡ cũ, thay mỡ mới và thay thế định kỳ vòng bi.
  - + Động cơ: Tháo rời kiểm tra phần động cơ, vệ sinh sạch sẽ roto, Stator, thay vòng bi trục động cơ, tra mỡ vòng bi. Kiểm tra và khắc phục giảm cách điện, kiểm tra thông số, lắp đặt căn chỉnh.
  - + Kiểm tra hiệu chỉnh khớp nối trục động cơ bơm Lắp ráp bơm, động cơ. Chạy thử, ghi thông số kỹ thuật bàn giao đơn vị quản lý.

#### d) Bảo dưỡng phần điện:

- Kiểm tra vệ sinh các tủ điện và các thiết bị điện.
- Kiểm tra vệ sinh các giá đỡ dây điện, hộp nối, dây điện, ổ cắm.
- Siết chặt lại các đầu cốt, đầu nối.
- Kiểm tra lại các hệ thống tiếp địa.

2. BẢNG MỨC

*Đơn vị tính: Trạm/năm*

<b>Mã hiệu</b>	<b>Tên công việc</b>	<b>Thành phần hao phí</b>	<b>Đơn vị</b>	<b>Định mức</b>
NS2.05.00	Bảo dưỡng trạm bơm tăng áp	<i>Vật liệu:</i>		
		Giẻ lau	kg	3,35
		Mỡ chịu nhiệt	Kg	4,80
		Xăng	Lít	1,45
		Vật liệu khác	%	5
		<i>Nhân công:</i>		
		Công nhân bậc 4/7	Công	110,26
		<i>Máy thi công:</i>		
		Máy bơm áp lực 75Kw	Ca	0,81
Máy bơm hút bùn cặn 45CV	Ca	1,62		

**Ghi chú:**

- Định mức tại Bảng trên xác định hao phí bình quân cho các trạm có công suất từ 50 ÷ 500 m<sup>3</sup>/ngày đêm.
- Định mức trên chưa bao gồm: Chi phí sửa chữa, thay thế thiết bị máy móc.

## NS2.06.00 HAO PHÍ MẪU PHÂN TÍCH QUẢN LÝ CHẤT LƯỢNG NƯỚC

### 1. QUẢN LÝ, VẬN HÀNH MẠNG CẤP NƯỚC

#### BẢNG MỨC

*Đơn vị tính: 1km/tháng*

Mã hiệu	Thành phần hao phí	Đơn vị	Định mức theo đường kính ống Dn (mm)		
			Dn≤75	Dn≤300	Dn>300
NS2.06.01	Phân tích chất lượng nước theo quy định chuẩn 02:2009/BYT	Mẫu	0,015	0,038	0,106
	Phân tích chất lượng nước các chỉ tiêu: Mùi, vị, màu, độ đục, Clo dư	Mẫu	0,097	0,088	-
			1	2	3

### 2. VẬN HÀNH TRẠM BƠM TĂNG ÁP

#### BẢNG MỨC

*Đơn vị tính: 100m<sup>3</sup>*

Mã hiệu	Thành phần hao phí	Đơn vị	Định mức
NS2.06.02	Phân tích chất lượng nước theo quy định chuẩn 02:2009/BYT	Mẫu	0,01
	Phân tích chất lượng nước các chỉ tiêu: Mùi vị, màu, độ đục, Clo dư	Mẫu	0,88



Phụ lục kèm theo Quyết định số: /QĐ- BXD ngày tháng năm 2014  
của Bộ trưởng Bộ Xây dựng

**CHẤT LƯỢNG NƯỚC**  
**QUY CHUẨN CHẤT LƯỢNG NƯỚC MẶT**  
**QCVN 08:2008/BTNMT**

*Giá trị giới hạn cho phép của các thông số và nồng độ các chất ô nhiễm trong nước mặt dùng làm nguồn cấp nước sinh hoạt (nhưng phải qua quá trình xử lý theo qui định)*

<b><i>TT</i></b>	<b><i>Thông số</i></b>	<b><i>Đơn vị</i></b>	<b><i>Giá trị giới hạn</i></b>
1	pH		6 đến 8,5
2	BOD <sub>5</sub> (20°C)	mg/l	4
3	COD	mg/l	10
4	ôxy hoà tan	mg/l	≥6
5	Chất rắn lơ lửng	mg/l	20
6	Asen	mg/l	0,01
7	Clorua	mg/l	250
8	Cadimi	mg/l	0,005
9	Chì	mg/l	0,02
10	Crom (VI)	mg/l	0,01
11	Crom (III)	mg/l	0,05
12	Đồng	mg/l	0,1
13	Kẽm	mg/l	0,5
14	Phosphat (tính theo P)	mg/l	0,1
15	Niken	mg/l	0,1
16	Sắt	mg/l	0,5
17	Thủy ngân	mg/l	0,001

18	Xianua	mg/l	0,005
19	Amoni (NH <sup>+</sup> <sub>4</sub> ) (tính theo N)	mg/l	0,1
20	Florua	mg/l	1
21	Nitrat (tính theo N)	mg/l	2
22	Nitrit (tính theo N)	mg/l	0,01
23	Xianua	mg/l	0,01
24	Phenol (tổng số)	mg/l	0,005
25	Tổng dầu, mỡ	mg/l	0,01
26	Chất hoạt động bề mặt	mg/l	0,1
27	Coliform	MPN/100 mg/l	5.000
28	Tổng hoá chất bảo vệ thực vật (trừ DDT)	mg/l	0,15
29	DDT	mg/l	0,01
30	Tổng hoạt độ phóng xạ α	Bq/l	0,1
31	Tổng hoạt độ phóng xạ β	Bq/l	1,0
	Aldrin+Dieldrin	µg/l	0,002
	Endrin	µg/l	0,01
	BHC	µg/l	0,05
	DDT	µg/l	0,001
	Endosulfan (Thiodan)	µg/l	0,005
	Lindan	µg/l	0,3
	Chlordane	µg/l	0,01
	Heptachlor	µg/l	0,01

**CHẤT LƯỢNG NƯỚC**  
**QUY CHUẨN CHẤT LƯỢNG NƯỚC NGẦM**  
**QCVN 09:2008/BTNMT**

*Giá trị giới hạn cho phép của các thông số và nồng độ các chất ô nhiễm trong nước ngầm dùng làm nguồn cấp nước sinh hoạt (nhưng phải qua quá trình xử lý theo qui định)*

<i>TT</i>	<i>Thông số</i>	<i>Đơn vị</i>	<i>Giá trị giới hạn</i>
1	pH		5,5 đến 8,5
2	Độ cứng (tính theo CaCO <sub>3</sub> )	mg/l	500
3	Chất rắn tổng số	mg/l	1500
4	COD	mg/l	4
5	Amoni	mg/l	0,1
6	Clorua	mg/l	250
7	Florua	mg/l	1,0
8	Nitrit	mg/l	1,0
9	Asen	mg/l	0,05
10	Cadimi	mg/l	0,005
11	Chì	mg/l	0,01
12	Crom (VI)	mg/l	0,05
13	Xianua	mg/l	0,01
14	Đồng	mg/l	1,0
15	Kẽm	mg/l	3,0
16	Mangan	mg/l	0,5
17	Nitrat	mg/l	15
18	Phenol	mg/l	0,001
19	Sắt	mg/l	5

20	Sunfat	mg/l	400
21	Thủy ngân	mg/l	0,001
22	Selen	mg/l	0,01
23	E - coli	MPN/100ml	không
24	Tổng hoạt độ phóng xạ $\alpha$	Bq/l	0,1
25	Tổng hoạt độ phóng xạ $\beta$	Bq/l	1,0
26	Coliform	MPN/100m/l	3

**QUY CHUẨN CHẤT LƯỢNG NƯỚC ĂN UỐNG**  
*(Ban hành kèm theo Thông tư của Bộ trưởng Bộ Y tế  
số 04/2009/TT-BYT ngày 17/6/2009)*

<i>STT</i>	<i>Tên chỉ tiêu</i>	<i>Đơn vị tính</i>	<i>Giới hạn tối đa</i>
<b>I. Chỉ tiêu cảm quan và thành phần vô cơ</b>			
1	Màu sắc	TCU	15
2	Mùi vị		Không có mùi vị lạ
3	Độ đục	NTU	2
4	pH		6,5 - 8,5
5	Độ cứng	mg/l	300
6	Tổng chất rắn hoà tan (TDS)	mg/l	1000
7	Hàm lượng nhôm	mg/l	0,2
8	Hàm lượng Amoni, tính theo NH <sub>4</sub> <sup>+</sup>	mg/l	3
9	Hàm lượng Antimon	mg/l	0,005
10	Hàm lượng Asen tổng số	mg/l	0,01
11	Hàm lượng Bari	mg/l	0,7
12	Hàm lượng Bo tính chung cho cả Borat và Axit boric	mg/l	0,3
13	Hàm lượng Cadimi	mg/l	0,003
14	Hàm lượng Clorua	mg/l	250
15	Hàm lượng Crom tổng số	mg/l	0,05
16	Hàm lượng Đồng tổng số (Cu)	mg/l	1

17	Hàm lượng Xianua	mg/l	0,07
18	Hàm lượng Florua	mg/l	1,5
19	Hàm lượng Hydro sunfua	mg/l	0,05
20	Hàm lượng sắt tổng số	mg/l	0,3
21	Hàm lượng Chì	mg/l	0,01
22	Hàm lượng Mangan tổng số	mg/l	0,3
23	Hàm lượng Thuỷ ngân tổng số	mg/l	0,001
24	Hàm lượng Molybden	mg/l	0,07
25	Hàm lượng Niken	mg/l	0,02
26	Hàm lượng Nitrat	mg/l	50
27	Hàm lượng Nitrit	mg/l	3
28	Hàm lượng Selen	mg/l	0,01
29	Hàm lượng Natri	mg/l	200
30	Hàm lượng Sunphat	mg/l	250
31	Hàm lượng kẽm	mg/l	3
32	Độ ôxy hoá	mg/l	2
<b>III. Hàm lượng của các chất hữu cơ</b>			
<i>a.Nhóm Alkan clo hoá</i>			
33	Cacbontetraclorua	µg/l	2
34	Diclorometan	µg/l	20
35	1,2 Dicloroetan	µg/l	30
36	1,1,1-Tricloroetan	µg/l	2000
37	Vinyl clorua	µg/l	5

38	1,2 Dicloroeten	$\mu\text{g/l}$	50
39	Tricloroeten	$\mu\text{g/l}$	70
40	Tetracloroeten	$\mu\text{g/l}$	40
<b><i>b. Hydrocacbua Thom</i></b>			
41	Phenol và dẫn xuất của Phenol	$\mu\text{g/l}$	1
42	Benzen	$\mu\text{g/l}$	10
43	Toluen	$\mu\text{g/l}$	700
44	Xylen	$\mu\text{g/l}$	500
45	Etylbenzen	$\mu\text{g/l}$	300
46	Styren	$\mu\text{g/l}$	20
47	Benzo(a)pyren	$\mu\text{g/l}$	0,7
<b><i>c. Nhóm Benzen Clo hoá</i></b>			
48	Monoclobenzen	$\mu\text{g/l}$	300
49	1,2-diclorobenzen	$\mu\text{g/l}$	1000
50	1,4-diclorobenzen	$\mu\text{g/l}$	300
51	Triclorobenzen	$\mu\text{g/l}$	20
<b><i>d. Nhóm các chất hữu cơ phức tạp</i></b>			
52	Di(2-etylhexyl) adipate	$\mu\text{g/l}$	80
53	Di(2-etylhexyl) phtalat	$\mu\text{g/l}$	8
54	Acrylamide	$\mu\text{g/l}$	0,5
55	Epiclohydrin	$\mu\text{g/l}$	0,4
56	Hexacloro butadien	$\mu\text{g/l}$	0,6
<b>IV. Hoá chất bảo vệ thực vật</b>			

57	Alachlor	µg/l	20
58	Aldicarb	µg/l	10
59	Aldrin/Dieldrin	µg/l	0,03
60	Atrazine	µg/l	2
61	Bentazone	µg/l	30
62	Carbofuran	µg/l	5
63	Clodane	µg/l	0,2
64	Clorotoluron	µg/l	30
65	DDT	µg/l	2
66	1,2-Dibromo - 3 Cloropropan	µg/l	1
67	2,4- D	µg/l	30
68	1,2- Dicloropropan	µg/l	20
69	1,3- Dichloroprropen	µg/l	20
70	Heptaclo và Heptaclo epoxit	µg/l	0,03
71	Hexaclorobenzen	µg/l	1
72	Isoproturon	µg/l	9
73	Lindane	µg/l	2
74	MCPA	µg/l	2
75	Methoxychlor	µg/l	20
76	Methachlor	µg/l	10
77	Molinate	µg/l	6
78	Pendimetalin	µg/l	20
79	Pentaclorophenol	µg/l	9



80	Permethrin	µg/l	20
81	Propanil	µg/l	20
82	Simazine	µg/l	20
83	Trifuralin	µg/l	20
84	2,4 DB	µg/l	90
85	Dichloprop	µg/l	100
86	Fenoprop	µg/l	9
87	Mecoprop	µg/l	10
88	2,4,5-T	µg/l	9
<b>V. Hoá chất khử trùng và sản phẩm phụ</b>			
89	Monocloramin	µg/l	3
90	Clo dư	µg/l	0,3 - 0,5
91	Bromat	µg/l	25
92	Clorit	µg/l	200
93	2,4,6 triclophenol	µg/l	200
94	Focmaldehyt	µg/l	900
95	Bromofoc	µg/l	100
96	Dibromclorometan	µg/l	100
97	Bromodiclorometan	µg/l	60
98	Clorofoc	µg/l	200
99	Axit dicloroaxetic	µg/l	50
100	Axit tricloroaxetic	µg/l	100
101	Cloral hydrat (tricloroaxetaldehyt)	µg/l	10

102	Dicloroaxetonitril	$\mu\text{g/l}$	90
103	Dibromoaxetonitril	$\mu\text{g/l}$	100
104	Tricloroaxetonitril	$\mu\text{g/l}$	1
105	Xyano clorit (tính theo CN)	$\mu\text{g/l}$	70
<b>VI. Mức nhiễm xạ</b>			
106	Tổng hoạt độ $\alpha$	pCi/l	3
107	Tổng hoạt độ $\beta$	pCi/l	30
<b>VII. Vi sinh vật</b>			
108	Coliform tổng số	Vi khuẩn/100ml	0
109	E.coli hoặc Coliform chịu nhiệt	Vi khuẩn/100ml	0